

Інтерфейсний радіоприймач

Призначення

В інструкції описаний варіант включення безпроводного приймача RDR-433 (надалі приймач) та GSM/GPRS комунікатора KM-GSM, який дозволяє організувати передачу повідомлень на ПЦН від 20-ти безпроводних та 2-х провідних тривожних кнопок. Як правило, використовується для передачі тривоги від близько розмішених невеликих об'єктів, наприклад кіоски.

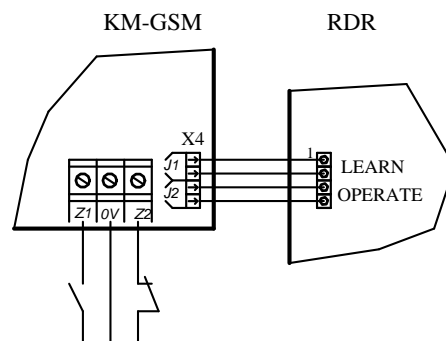
Окрім даної інструкції необхідно ознайомитися:

1. Базова інструкція на радіоприймач RDR-433, в якій описані технічні показники приймача, принцип роботи та програмування.
2. Керівництво по програмуванню KM-GSM.

Підключення та програмування приймача

1. Підготувати радіоприймач до програмування згідно базової інструкції. Підключити живлення.
2. Зняти перемички LEARN та OPERATE, вибрати з яким типом радіопристроїв буде проводитися робота. При програмуванні, встановлення часу активності Rele-1 встановлює мінімальний час передачі сигналу тривоги від зони (початковий 3 сек.).
3. Встановити перемичку LEARN, провести «навчання» по правилу відповідності комірок до зон.
4. Встановити дві перемички LEARN та OPERATE, натисканням кнопки «TAMPER» добитися цифри 5 через блимання LED-2.
5. Відключити живлення від приймача.
6. Встановити перемичку вибору режиму роботи Rele-1.
7. Вставити інтерфейсний шлейф в вилку LEARN+OPERATE.

Підключення через інтерфейсну вилку X4 на платі KM-GSM та LEARN+OPERATE на платі приймача:



Розподілення тривожних кнопок по зонам

Сигнал від брелоків записаних по комірках приймача 1...20 викликає тривогу в зонах 1...20, окрім того входи Z1 та Z2 на платі KM-GSM можна використати для підключення НР або НЗ контактів провідних кнопок. Для входів Z1 та Z2 з програми KM Configurator можна довільно прописати код події, групу або номер зони.