

Робота КМ-GSM в режимі PC16-OUT

КМ-GSM підтримує роботу з приймально-контрольними приладами, які передають повідомлення по протоколу PC16-OUT (HE розширений формат), для подальшого перекодування повідомлень в протокол Contact ID та передачі їх на ПЦН. Наприклад, підтримуються ППК виробництва DSC (PC1550, PC2525, PC2550, PC3000) або Satel (ST-704, CA-6, CA-10, серія VERSA).

ППК передає події по протоколу PC16-OUT незалежно від інших режимів (передача по телефонній лінії відбувається паралельно) завдяки чому можна реалізувати дублювання передачі повідомлень по різним каналам зв'язку.

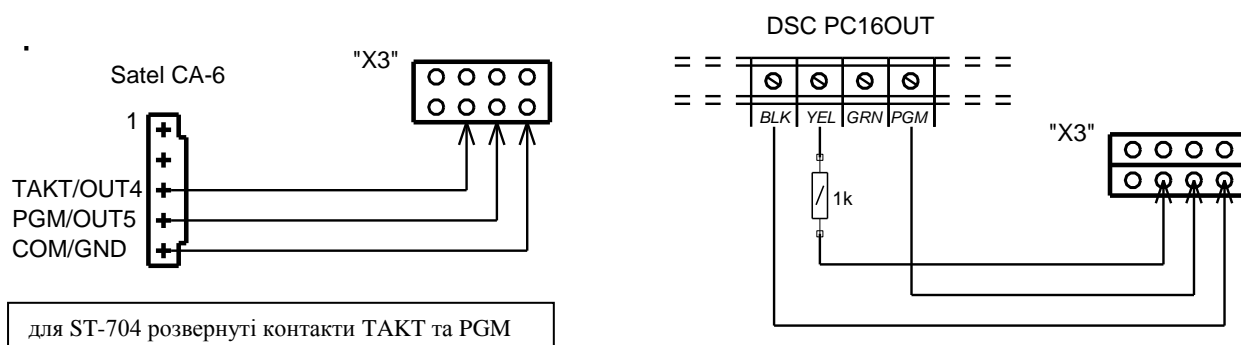
Порядок програмування централей (попередньо необхідно увійти в сервісний режим). В таблиці вказані пов'язані опції, тобто деякі необхідно буде вимкнути:

ППК	Функція	Опція	ППК	Функція	Опція
PC1500/ PC1550	13	4	ST-704	4,5	5-1,2
PC2500/PC2525	08	6	CA-6/ST-708	5	5/2-7 та 5/3-7,8
PC2550	16	4	CA-10/ST-716	5	5/2-7 та 5/3-7,8
PC3000	19	4	VERSA 5, 10, 15	Пульти або ПК	Пункти меню

Є деякі особливості при роботі в протоколі PC16-OUT:

- Можна передати лише 16-ть повідомлень про новий стан ППК та 16-ть про відновлення;
- Зони вище п'ятої узагальнюються якоюсь одною зоною;
- Не залежно від кількості зон інформація про постановку/знімання приходить по всій групі;
- Інформація про вмикання/відімкнення зони передається узагальненими подіями;
- Загальне повідомлення про несправність системи (не розділяється причина несправності).

Для КМ-GSM необхідно відкрити відповідний шаблон конфігурації та провести електричні з'єднання згідно наведеної нижче схеми:



КМ-GSM контролює зв'язок з ППК по протоколу PC16-OUT, з відправкою відповідних подій на ПЦН (події вказуються в полі «Події» програми «КМ Configurator» як для модуля розширення №2).

В комп'ютерній програмі «КМ Configurator», де вказується масив даних, для кожної події можна індивідуально вказати інформаційні поля (чотирьохзначний код події, двохзначний код групи та двохзначний код зони). Послідовно записуються 16-ть кодів для подій, після чого 16-ть кодів для подій відновлення. Значення по замовчуванню (приклад для PC3000):

Номер	Код	Антипод	Опис (інформаційне наповнення залежить від ППК та організації об'єкту)
1	1130 00 01*	3130 00 01	Zone 1
2	1130 00 02	3130 00 02	Zone 2
3	1130 00 03	3130 00 03	Zone 3
4	1130 00 04	3130 00 04	Zone 4
5	1130 00 05	3130 00 05	Zone 5-8
6	1130 00 09	3130 00 09	Zone 9-16
7	1408 00 00	3408 00 00	Aux Input
8	1110 00 00	3110 00 00	Fire
9	1300 00 00	3300 00 00	Trouble
10	1574 00 00	3574 00 00	Bypass
11	1401 01 01	3401 01 01	Armed A
12	1401 02 01	3401 02 01	Armed B
13	1120 00 00	3120 00 00	[P]anic Key
14	1100 00 00	3100 00 00	[A]uxiliary Key
15	1115 00 00	3115 00 00	[F]ire Key
16	0000 00 00	0000 00 00	PGM Output

* – подія не передається на ПЦН при нульовому значенні кодів для неї.