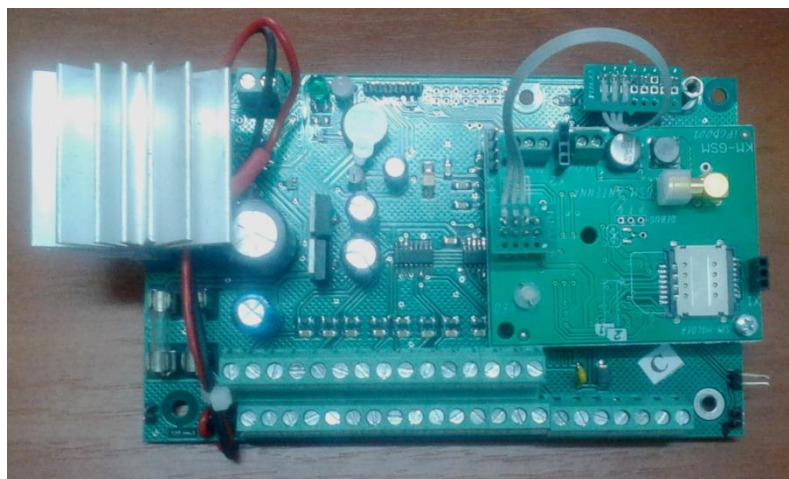
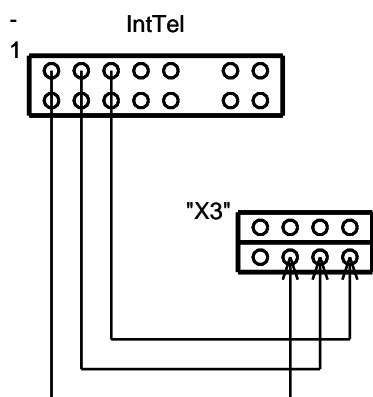


Підключення KM-GSM до ППК ІнТел 4,8,16



1. З'єднати ППК та КМ згідно схеми. На платі ППК паралельні два ряди контактів, тому дозволяється включення в будь-який ряд.
2. В ППК відкрити корпус (Тампер повинен бути розімкнений), зайти в меню та вибрати протокол Селена: *90123#0#*.
3. В програмі КМ Configurator відкрити шаблон конфігурації IntTel, внести пультові дані (дані надає програміст ПЦС).

Події що передаються на ПЦС в форматі Contact ID:

Подія	Код	Група	Зона/Кор.	Примітка
Відсутність основного живлення	1301	00	000	
Відновлення основного живлення	3301	00	000	
Відсутність резервного живлення	1311	00	000	
Відновлення резервного живлення	3311	00	000	
Тампер	1137	00	000	
Відновлення Тампера	3137	00	000	
Тривога в зоні	1130	00	1...16	
Тривожна кнопка	1133	00	1...16	
Тривога витік води	1113	00	1...16	
Тривога детектор газу	1151	00	1...16	
Відновлення Тривоги	3130	00	1...16	
Пожежа	1110	00	1...16	
Постановка на охорону	3401	01...16*	000**...031	
Знімання з охорони	1401	01...16	000...031	
Патруль	1611	00	000	

* – в номері групи вказуються кількість поставлених або знятих зон.

** – при нульовому значенні користувача передається інформація при включенні або опитуванні.